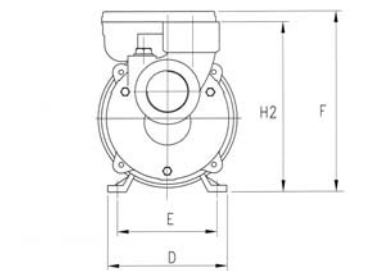
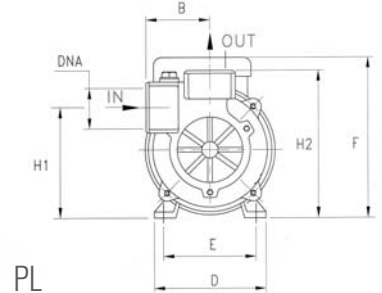
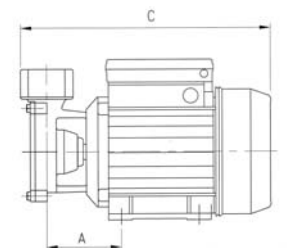
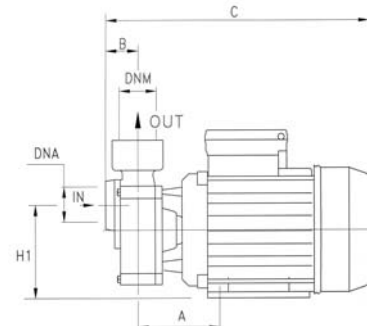


ELETTROPOMPE periferiche

PE-PL

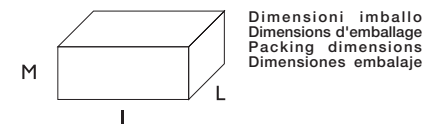
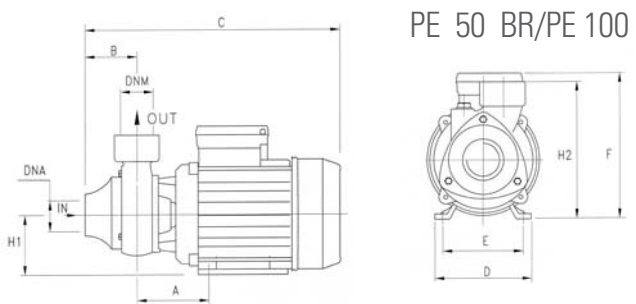
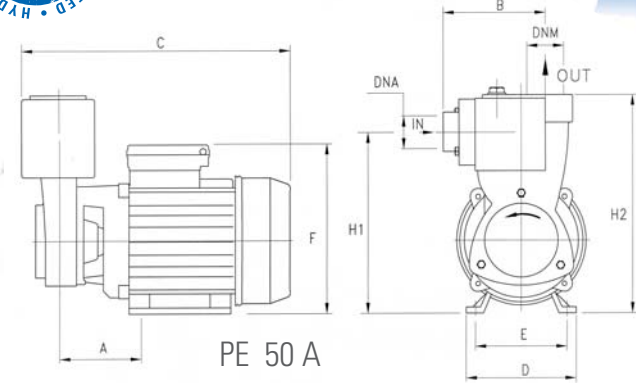


PE 50



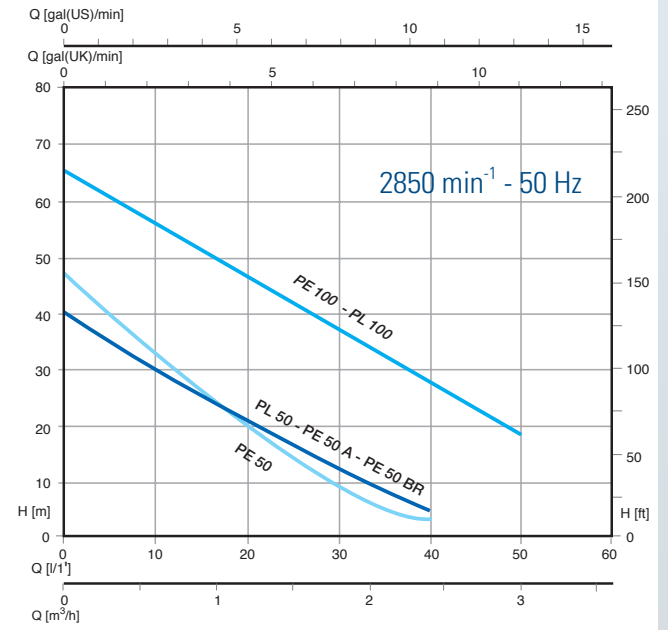
TIPO - TYPE TYPE - MODELO		Pot. nominale Nominal Power Puiss. nominale Pot. nominal		Pot. assorbita Input Power Puiss. absorbée Pot. absorbida		AMPERE		Portata - Capacity - Débit - Caudal (m³/h - l/1')								
1~	3~	P2		P1		1x230V 50Hz		3x400V 50Hz		Prevalenza totale (m) Total head (m) Hauteur manométrique (m) Altura manométrica (m)						
Monofase Singlephase Monofásico	Trifase Threephase Triphasé Trifásico	(HP)	(kW)	1~	3~	1~	3~	1	2	3	4	5	6	7	8	
PE 50	PE 50 T	0.5	0.37	0.55	0.55	2.4	1.1	40	33	20.5	9.5	3	-	-	-	-
PL 50	PL 50 T	0.5	0.37	0.49	0.5	2.3	1.0	35	30	21	13	5	-	-	-	-
PE 100	PE 100 T	1	0.74	1.11	1.11	5.2	2.0	61	56	48	39	31	18	-	-	-
PL 100	PL 100 T	1	0.74	1.11	1.13	5.2	2.0	61	56	48	39	31	18	-	-	-
PE 50 BR	PE 50 BR T	0.5	0.37	0.49	0.5	2.3	1.0	35	30	21	13	5	-	-	-	-
PE 50 A	PE 50 A T	0.5	0.37	0.49	0.5	2.3	1.0	35	30	21	13	5	-	-	-	-

TIPO - TYPE TYPE - MODELO	DIMENSIONI (mm) - DIMENSIONS (mm)										Dimensioni imballo (mm) Dimensions d'emballage (mm) Packing dimensions (mm) Dimensiones embalaje (mm)			Peso Poids Weight Peso
	A	B	C	D	E	F	H1	H2	DNA	DNM	I	L	M	
PE 50	54	30	243	120	97	153	80	134	1"G	1"G	165	150	167	6
PE 50 BR	63	50	260	120	97	165	65	143	1"G	1"G	265	150	165	5.7
PE 50 A	62	89	240	120	97	155	150	184	1"G	1"G	260	160	225	6
PL 50	67	60	235	120	97	165	105	140	1"G	1"G	265	145	165	5.6
PE 100	71.5	50	290	135	112	172	75	164	1"G	1"G	310	185	195	9.5
PL 100	71.5	60	263	135	112	172	124	156	1"G	1"G	310	185	195	9.5



Dimensioni imballo
Dimensions d'emballage
Packing dimensions
Dimensiones embalaje

elettropompe PERIFERICHE
PERIPHERAL electric pumps
electropompes PERIPHERIQUES
electrobombas PERIFERICAS



Elettropompe periferiche con bocca di aspirazione assiale (serie PE) o radiale (serie PL), indicate per applicazioni che necessitano di pressioni elevate in rapporto a portate e potenze modeste. CORPO POMPA e SUPPORTO in ghisa; GIRANTE in lega di ottone stampata; ALBERO in acciaio inox; TENUTA MECCANICA in ceramica-grafite. MOTORE ELETTTRICO ad induzione, chiuso e autoventilato; isolamento in classe F; grado di protezione IP 44. Esecuzioni standard: 230 V - 50 Hz monofase, con termoprotettore incorporato; 230/400 V - 50 Hz trifase, con protezione elettrica a cura dell'utente. Temperatura max liquido pompato: 90 °C; pressione max di esercizio: 6 bar per PE 50 - PL 50; 10 bar per PE 100 e PL 100. PE Br: elettropompa periferica con corpo e supporto pompa-motore in bronzo. PE a: elettropompa periferica autoadescante.

Peripheral electric pumps with axial (series PE) or radial (series PL) suction inlet suitable for applications requiring high pressures in relation to moderate capacities and outputs. Cast iron PUMP BODY and BRACKET; stamped brass alloy IMPELLER; stainless steel SHAFT; ceramic-graphite MECHANICAL SEAL. Closed, self-ventilated induction ELECTRIC MOTOR; Insulation class F; IP44 protection. Standard manufacture: 230V - 50 Hz single-phase, with built-in thermal protection, 230/400 V - 50 Hz three-phase, with electric protection to be provided by the user. Max temperature of pumped liquid: 90°C; max working pressure: 6 bar for PE 50 - PL 50; 10 bar for PE 100 and PL 100. PE Br: peripheral electric pump with bronze pump body and motor bracket. PE a: self priming peripheral electric pump.

Electropompes périphériques avec bouche d'aspiration axiale (série PE) ou radiale (série PL). Indiquées pour applications qui nécessitent des pressions élevées par rapport à des débits et des puissances modestes. CORPS de POMPE et SUPPORT en fonte; ROUE en alliage de laiton matricé; ARBRE en acier inoxydable; GARNITURE MECANIQUE en céramique-graphite. MOTEUR ELECTRIQUE à induction fermé et autoventilé; isolation en classe F; degré de protection IP44. Versions standard: 230 V - 50 Hz monophasé, avec protection thermique incorporée; 230/400 V - 50 Hz triphasé, avec protection électrique à la charge de l'utilisateur. Température maxi. du liquide pompé: 90°C; pression maxi. de fonctionnement: 6 bar pour PE 50 - PL 50; 10 bar pour PE 100 et PL 100. PE Br: électropompe périphérique avec corps et support pompe-moteur en bronze. PE a: électropompe périphérique autoamorçante.

Electrobombas periféricas con boca de aspiración axial (serie PE) o radial (serie PL), adecuadas para aplicaciones que necesitan presiones elevadas en relación con caudales y potencias bajas. CUERPO BOMBA y SOPORTE de fundición; RODETE en aleación de latón moldeada; EJE de acero inoxidable; SELLO MECÁNICO de cerámica-grafito. MOTOR ELÉCTRICO a inducción, cerrado y autoventilado; aislamiento en clase F, grado de protección IP44. Ejecuciones estándar: 230V - 50Hz monofásico, con protector térmico incorporado; 230/400V - 50Hz trifásico, con protección eléctrica por cuenta del usuario. Temperatura máx. líquido bombeado: 90 °C; presión máx. de ejercicio: 6 bar para PE 50 - PL 50; 10 bar para PE 100 y PL 100. PE Br: electrobomba periférica con cuerpo y soporte bomba-motor bronce. PE a: electrobomba periférica autocebante.